

全自動箔押し機械

A3190-S型

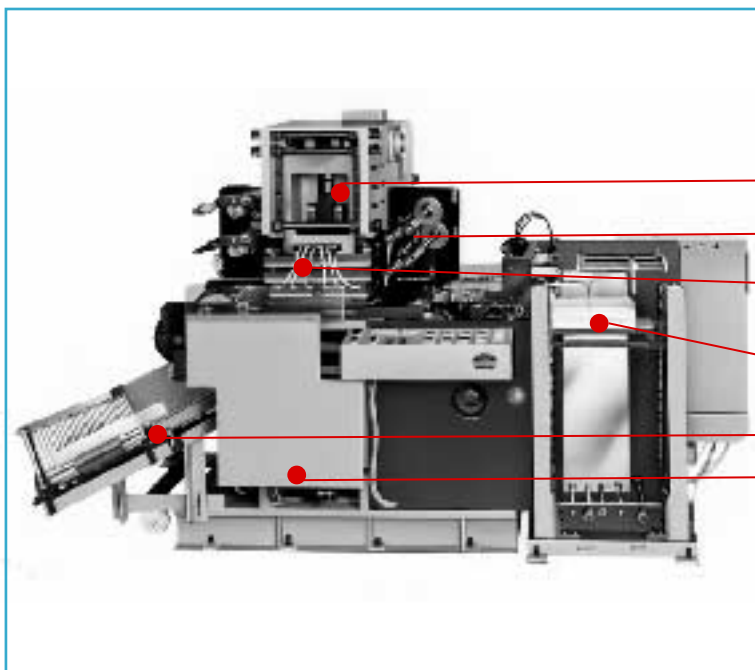
AUTOMATIC FOIL PRESS

誰にでも簡単に扱える箔押し・浮き出し機です。
全自動機械でありながら段取り替えが非常に簡単で
小ロット多品種に対応しています。
高付加価値な商品作りには是非御採用下さい。
宜しくお願い申し上げます。

簡単で安全で高能率に高付加価値を

FEATURES

- インバーター無断変速
- 箔有無検知
- 空給紙検知
- 見当装置
- 熱盤による位置微調整



- 圧力調整部
- メカ式箔送り装置
- 位置微調整
(前後左右回転方向)
- 大容量給紙台
- 紙揃えディリバリー
- インバーター調整

OPTIONS

- 飛越し箔送り装置
- 版取付補助板

HEIWA
ORIGINAL

SPECIFICATION

- 用紙寸法 最小150×150 最大330×450 (mm)
- 箔押し面積 最大330×430 (mm)
- ヒーター容量 3.3 (kw)
- 動力
 - 主モーター 2.2 (kw)
 - 給紙リフト 0.2 (kw)
 - エア源 0.4 (kw)
 - 排紙部用 0.2 (kw)
 - 箔送り用 0.5 (kw)
- 能力 最大 2500回転/時間
- 機械寸法 W3100 D1910 H1800 (mm)
- 重量 4100kg

APPLICATIONS

菊
四
裁

CRAFTMANSHIP

平和機械株式会社
Heiwa Machinery Co., Ltd.



〒577-0053
東大阪市高井田西2丁目6番18号
TEL 06 - 6781 - 9986
FAX 06 - 6781 - 9996
email: heiwa@wf7.so-net.ne.jp
http://www.heiwakikai.com