

全自動箔押機械

EH-78型

AUTOMATIC FOIL PRESS

誰にでも簡単に扱える箔押・浮き出し機です。
全自動機械でありながら段取り替えが非常に簡単で
小ロット多品種に対応しています。
高付加価値な商品作りには是非御採用下さい。
宜しくお願ひ申し上げます。

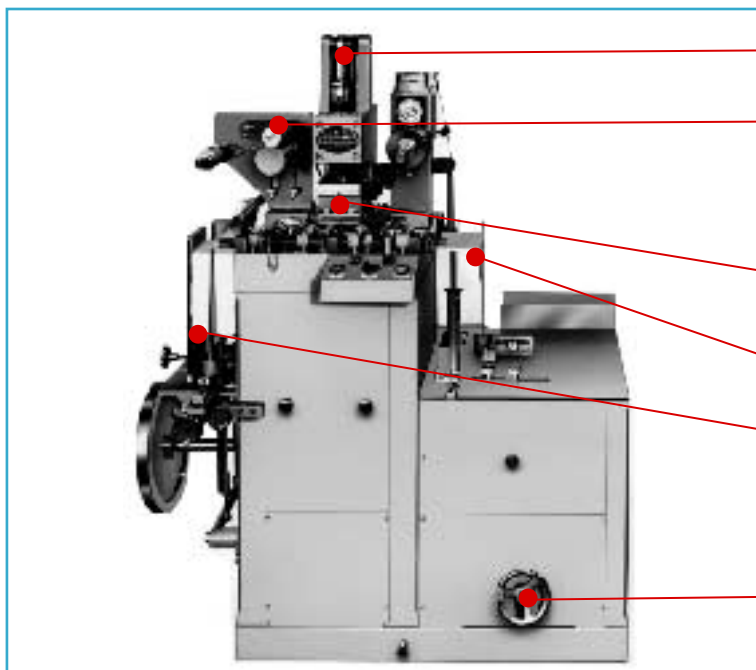
簡単で安全で高能率に高付加価値を

OPTIONS

インバーター無断変速
箔有無検知
飛越し箔送り装置
版取付補助板

FEATURES

安全
簡単
高能率



圧力調整部
メカ式箔送り装置
位置微調整
(前後左右回転方向)
排出集積台
(仕分けコンベアもあります。)
給紙台
変速ハンドル

SPECIFICATION

■ 用紙寸法	最小 30×60 最大 120×185 (mm)
■ 箔押面積	最大 100×100 (mm)
■ ヒーター容量	320 W
■ 動力	0.75 kw (200V3相)
■ 能力	最大 8000 回転/時間
■ 機械寸法	W1400 D850 H1400 (mm)
■ 重量	550 kg

APPLICATIONS

ブライダルカード
席札
小箱 blanks
シートシール
年賀状
名刺
各種招待状



CRAFTSMANSHIP

平和機械株式会社
Heiwa Machinery Co., Ltd.



〒577-0053
東大阪市高井田西2丁目6番18号
TEL 06 - 6781 - 9986
FAX 06 - 6781 - 9996
email: heiwa@wf7.so-net.ne.jp
http://www.heiwakikai.com