

全自動箔押し機械

EH-83PW型

AUTOMATIC FOIL PRESS

誰にでも簡単に扱える箔押し・浮き出し機です。
全自動機械でありながら段取り替えが非常に簡単で
小ロット多品種に対応しています。
高付加価値な商品作りには是非御採用下さい。
宜しくお願い申し上げます。

簡単に安全で高能率に高付加価値を

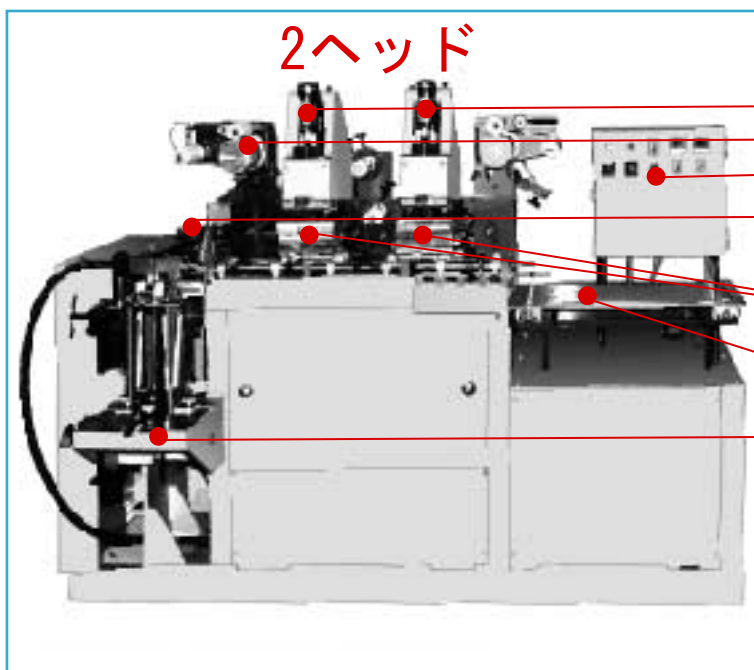
FEATURES

インバーター無断変速
箔有無検知
空給紙検知
見当装置
熱盤による位置微調整

2色

OPTIONS

飛越し箔送り装置
版取付補助板



2ヘッド

圧力調整部
メカ式箔送り装置
インバーター調整
2辺押当て式見当装置
位置微調整
(前後左右回転方向)
仕分コンベア
(50/100枚)
大容量給紙台

HEIWA
ORIGINAL

SPECIFICATION

■ 用紙寸法	最小 55 × 90 最大 165 × 260 (mm)
■ 箔押し面積	最大 165 × 150 (mm)
■ ヒーター容量	800 W × 2
■ 動力	3.7 K w
■ 能力	最大 4000回転/時間
■ 機械寸法	W1750 D1250 H1500 (mm)
■ 重量	1500 k g

APPLICATIONS

ブライダルカード
席札
小箱 blanks
シートシール
年賀状
名刺
各種招待状

CRAFTSMANSHIP

平和機械株式会社
Heiwa Machinery Co., Ltd.



〒577-0053
東大阪市高井田西2丁目6番18号
TEL 06 - 6781 - 9986
FAX 06 - 6781 - 9996
email: heiwa@wf7.so-net.ne.jp
http://www.heiwakikai.com